

4

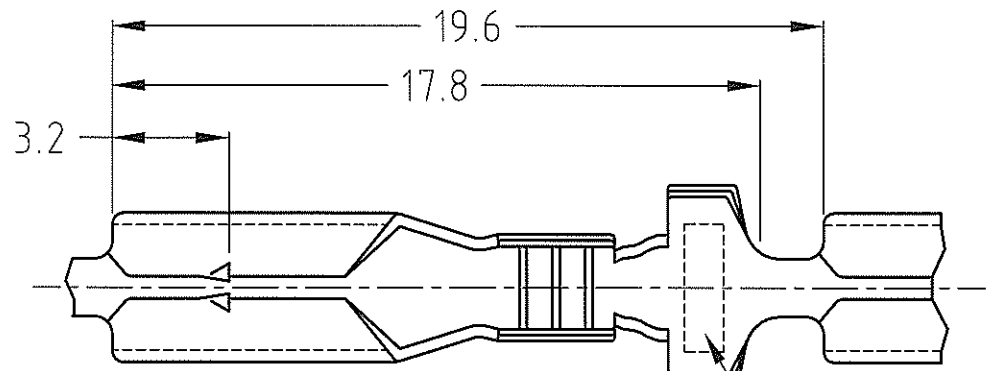
3

2

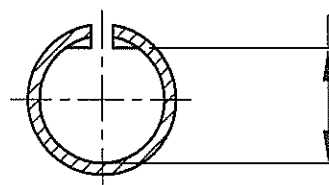
1

THIS DRAWING IS UNPUBLISHED. RELEASED FOR PUBLICATION  
 © COPYRIGHT BY TYCO ELECTRONICS CORPORATION. ALL RIGHTS RESERVED.

LOC	DIST	REVISIONS					
J		P	LTR	DESCRIPTION	DATE	DWN	APVD
		J		REVISED ECR-07-011381	25MAY07	J.S	S.M

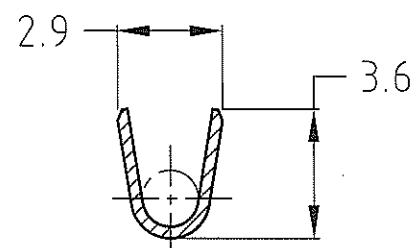
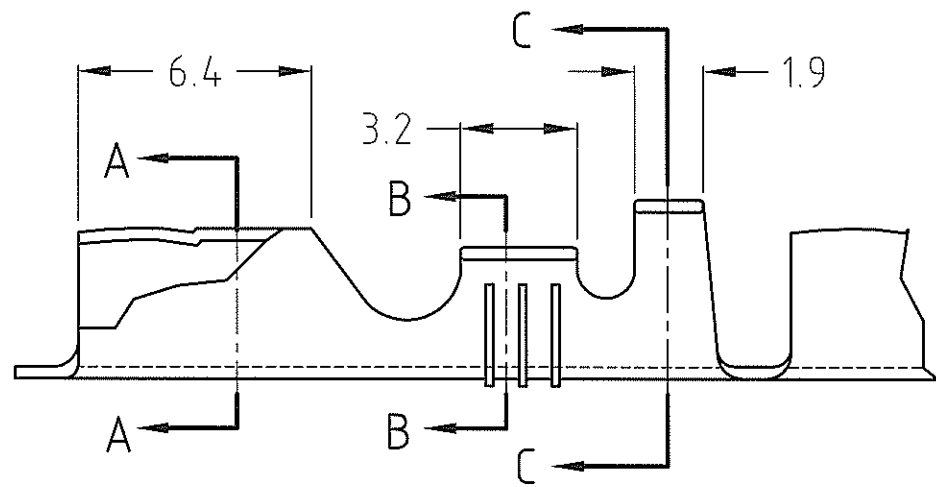


TRADE MARK  
 トレードマーク

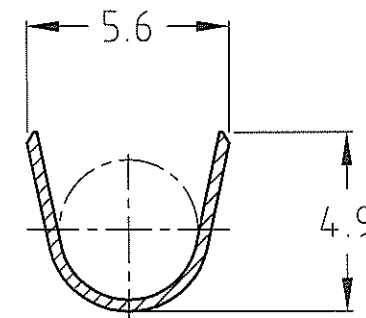


断面 A-A  
 (SECT.)

THIS DIMENSION IS CONTROLLED BY MATING FORCE  
 この寸法は嵌合力によって管理する。



断面 B-B  
 (SECT.)



断面 C-C  
 (SECT.)

OBSOLETE	1-170012-1	—//—	25000	108-5004	BRIGHT DIP 光沢処理
	1-170012-0	—//—	24000		BRIGHT DIP 光沢処理
	170012-2	170021-1	6000		TIN PLATING 錫めっき
	170012-1	—//—	7000	108-5004	BRIGHT DIP 光沢処理
PART NUMBER 端子型番	LOOSE PIECE NUMBER バラ端子型番		QTY/REEL 1リール当たり数量	PRODUCT SPECIFICATION NUMBER 製品規格番号	FINISH 仕上げ
				0.51~1.42mm <sup>2</sup> (AWG #20~#16)	2.1~3.7mm
				抱合電線断面積 (WIRE RANGE)	被覆外径 (INSULATION DIA)

THIS DRAWING IS A CONTROLLED DOCUMENT.		DWN J.SATO 24MAY2007	Tyco Electronics Tyco Electronics AMP K.K. Kawasaki, Japan	
DIMENSIONS: 単位: 概 mm		CHK S.MANABE 25MAY2007	NAME 名称 4DIA SHUR PLUG RECEPTACLE	
TOLERANCES UNLESS OTHERWISE SPECIFIED: 一般公差		APVD S.MANABE 25MAY2007	PRODUCT SPEC 製品規格 SEE TABLE	
MATERIAL 材料 BRASS		FINISH 仕上 SEE TABLE	APPLICATION SPEC 取付適用規格 —	RESTRICTED TO —
WEIGHT 0.45g		SIZE A3	CAGE CODE 00779	DRAWING NO 170012
CUSTOMER DRAWING		SCALE 尺度 5:1	SHEET 1 OF 1	REV J