

PRODUCT SPECIFICATION

Produktspezifikation

1 SCOPE

1.1 Content

This specification covers the performance, tests and quality requirements for the AMP DUOPLUG 5.0 POWER connectors (compare fig. 1)

PN: 1 394 918
 PN: 1 534 415
 PN: 1 740 533 (only for PCB application)

Mating Parts:

- a) Tabheader PN: 1 534 787 / 1 534 788 (comp. Fig. 2)
- b) PCB (compare Fig. 4) with AMP DUOPLUG 2.5 FRAME PN 964 575 / 964576 (comp. Fig. 3)

1.2 Qualification

When tests are performed the following specified specifications and standards shall be used. All inspections shall be performed using the applicable inspection plan and product drawing.

2 APPLICABLE DOCUMENTS

The following documents form a part of this specification to the extent specified herein. In the events of conflict between the requirements of this specification and the product drawing or of conflict between the requirements of this specification and the referenced documents, this specification shall take precedence.

* Trademark of AMP Incorporated

1 ANWENDUNGSBEREICH

1.1 Inhalt

Diese Spezifikation beschreibt die Eigenschaften, Tests und Qualitätsanforderungen für AMP DUOPLUG 5.0 POWER Connectoren (siehe Bild 1)

PN: 1 394 918
 PN: 1 534 415
 PN: 1 740 533 (nur für Leiterplattenanwendung)
 Gegenstecker:

- a) Stiftleisten Nr.: 1 534 787 / 1 534 788 (siehe Bild 2)
- b) Leiterkarte (siehe Bild 4) mit AMP DUOPLUG Rahmen Nr. 964 575 / 964 576 (siehe Bild 3)

1.2 Qualifikation

Bei der Prüfung der genannten Produkte sind die nachfolgend genannten Richtlinien und Normen zu verwenden. Alle Prüfungen müssen nach den zugehörigen Prüfplänen und Produktzeichnungen durchgeführt werden.

2 ANWENDBARE UNTERLAGEN

Die nachfolgend genannten Unterlagen, sofern darauf verwiesen wird, sind Teil dieser Spezifikation. Im Falle des Widerspruches zwischen dieser Spezifikation und der Produktzeichnung oder des Widerspruches zwischen dieser Spezifikation und den aufgeführten Unterlagen hat diese Spezifikation Vorrang

Product Code : xxxxx

THIS INFORMATION IS CONFIDENTIAL AND IS DISCLOSED TO ANY OTHER THAN AMP PERSONNEL WITHOUT WRITTEN AUTHORIZATION FROM AMP INCORPORATED, HARRISBURG, PA.

-	-	-	-	DR	K. Munz	AMP Deutschland GmbH D-63225 Langen		
-	-	-	-	CHK	Th.Klenner			
-	-	-	-	APP	J. Fischer			
-	-	-	-	PAGE	TITLE	NO	REV	LOC
A1	-	-	09-07-2007	1 OF 17	AMP DUOPLUG POWER CONNECTOR SYSTEM	108-18780	A1	B
LTR	REVISION RECORD	APP	DATE					

2.1 AMP Documents

- A Customer Drawings and Name
PN's see item 1.1
- B Application Specification
114-18458

2.1 AMP Unterlagen

- A Kundenzeichnungen und
Benennung, Nr. siehe Punkt 1.1
- B Verarbeitungsspezifikation
114-18458

2.2 Other Documents

- A DIN EN 60112 *Verfahren zur Bestimmung der Vergleichszahlen und Prüfzahlen der Kriechwegbildung.*
(IEC 60112) Method for determination the comparative and the poof tracking indices
Ausgabe / edition 11/2003
- B DIN EN 60695-2-11 *Prüfung zur Beurteilung der Brandgefahr*
(IEC 60695-2-11) Fire hazard testing
Ausgabe / edition 11/2001
- C DIN EN 60998-1 *Verbindungsmaterial für Niederspannungs-Stromkreise für Haushalt und ähnliche Zwecke; Teil 1: Allgemeine Anforderungen*
(IEC 60998-1) Connector devices for low-voltage circuits for household and similar purposes;
Part 1: General requirements
Ausgabe / edition 04/1994
- D DIN EN 60998-2-3 *Verbindungsmaterial für Niederspannungs-Stromkreise für Haushalt und ähnliche Zwecke; Teil 2-3 Schneidklemmstellen.*
(IEC 60998-2-3) Connector devices for low-voltage circuits for household and similar purposes;
Part 2-3 insulation-piercing clamping units.
Ausgabe / edition 09/1994
- E DIN EN 60068-1 *Umweltprüfungen – Allgemeines und Leitfaden*
Environmental testing – General and guidance
- F DIN EN 60 512 *Meß-und Prüfverfahren für elektrische- mechanische Bauelemente*
(IEC 60 512) Measuring methods and testing procedures for electromechanical components
Ausgabe / edition
- G DIN EN ISO 6988 *Prüfung im Kondenswasserwechselklima mit schwefeldioxydhaltiger Atmosphäre*
(ISO 6988) Testing in a saturated atmosphere in the presence of dioxide
Ausgabe / edition 03/1997
- H DIN EN 61984 *Steckverbinder – Sicherheitsanforderungen und Prüfungen*
(IEC 61984) Connectors- Safety requirements and tests
Ausgabe / edition 09/2002

2.2 Allgemeine Unterlagen

3 REQUIREMENTS

3.1 Design and Construction
Product shall be of the design, construction and physical dimensions specified on the applicable production drawing.

3.2 Materials

Descriptions for material see in production drawings.

3.3 Ratings

- A Voltage 250V/AC
- B Current carrying capability
see applicable current carrying capability, Figure 1 and table *)
- C Temperature -40 to +110°C **)
- D Degree of Protection IP 00
- E Durability 10 cycles

*) max. 4 contacts with 6 A side by side

**) ambient temperature max. 85°C

3.4 Performance and Test Description

The product is designed to meet the electrical, mechanical and environmental performance requirements specified in Para. 3.5. All tests are performed at ambient environmental conditions per DIN EN 60512-1 unless otherwise specified.

Preparation for all Test Groups:
Storage 1 day at 50% rel. humidity
acc.DIN EN 60068-1.
Temperature: 25 ± 10°C
Rel. Humidity: 45 - 75%
Air pressure: 860 - 1060 mbar

3 ANFORDERUNGEN

3.1 Entwurf und Konstruktion
Das Produkt muß in seiner Ausführung und seinen physikalischen Abmessungen der Produktionszeichnung entsprechen.

3.2 Material

Angaben hierzu sind den Zeichnungsunterlagen zu entnehmen.

3.3 Leistungsmerkmale

- A Nennspannung 250V/AC
- B Strombelastbarkeit
siehe Deratingkurve,
Abb.1 und Tabelle *)
- C Temperaturbereich von -40 bis +110°C **)
- D Schutzart IP 00
- E Stechkäufigkeit 10 Zyklen

*) Max. 4 Kontakte mit 6 A nebeneinander

**) Umgebungstemperatur max. 85°C

3.4 Merkmale und Testbeschreibung

Das Produkt erfüllt die in Abschnitt 3.5 aufgeführten elektrischen, mechanischen und klimatischen Anforderungen. Soweit nicht anders spezifiziert, sind alle Prüfungen unter den in der DIN EN 60512-1 genannten Umweltbedingungen durchgeführt.

Vorbehandlung für alle Prüfgruppen:
Lagerung 1 Tag bei 50% rel. Luftfeuchtigkeit
nach DIN EN 60068-1.
Temperatur: 25 ± 10°C
Rel. Luftfeuchte: 45 - 75%
Luftdruck: 860 - 1060 mbar

3.4 Test Requirement and Procedures
Summery

3.4 Anforderungen und Prüfungen

Test Description <i>Beschreibung</i>	Requirement <i>Anforderung</i>	Procedure <i>Prüfung</i>
Visual- and dimensional examination <i>Sicht- und Maßprüfung</i>	Meets requirements of product drawing <i>Erfüllung der Anforderungen laut Produktzeichnung</i>	Acc. DIN EN 60512-1-1/-1-2 <i>Nach DIN EN 60512-1-1/-1-2</i>
ELECTRICAL INSPECTIONS ELEKTRISCHE PRÜFUNGEN		
Current-temperature capability <i>Strombelastbarkeit</i>	See applicable current carrying capability (Figure 9/10) <i>Siehe Derating-Kurve (Bild 9/10)</i>	Acc. DN EN 60512-5-2 <i>Nach DIN EN 60512-5-2</i>
Max. tempeature rise of ID. <i>Erwärmung Schneidklemme</i> (Wire length 250 mm / <i>Leitungslänge 250 mm</i>)	$\Delta T \leq 45^{\circ}\text{C}$	Acc. DIN EN 60998 Part 1 Test 15.4 <i>Nach EN 60998 Teil 1</i> <i>Prüfung 15.4</i> current / <i>Strom</i> 6A (9A) Wire Size/ <i>Querschnitt</i> 0,5mm ² (0,75mm ²)
Temperature rise test <i>Erwärmungsprüfung</i>	$T \leq 110^{\circ}\text{C}$	Acc.DIN EN 60512-5-1 <i>Nach DIN EN 60512-5-1</i> See applicable current carrying capability <i>Siehe Deratingkurve</i>
Voltage proof <i>Spannungsfestigkeit</i>	Value and nature of the test voltage / <i>Wert und Art der Prüfspannung: 1390 V</i>	Acc. DIN EN 60512-4-1 <i>Nach DIN EN 60512-4-1</i>
Insulation resistance <i>Isolationswiderstand</i>	Value and nature of the test voltage/ <i>Wert und Art der Prüfspannung: 500 V DC</i> 5 megaohms minimum <i>min. 5 MOhm</i>	Acc. DIN EN 60998 Part 1, Test 13.3 <i>Nach DIN EN 60998 Teil1,</i> <i>Prüfung 13.3</i> <i>testing/Prüfdauer: 60 s</i>

<p>Measuring of resistance (Figure 5/6)</p> <p><i>Widerstandsmessung (Figure 5/6)</i></p>	<p>Over all resistance / <i>Gesamtwiderstand</i> $R_i \leq 10m\Omega$ $R \leq 1.5 \times R_i$ (new/neu) or/oder $\leq R_i + 5m\Omega$</p> <p>$R_i = R_{initial}$</p> <p>(the higher value is acceptable/der höhere Wert ist zulässig)</p>	<p>Acc. DIN EN 60512-2-2 Nach DIN EN 60512-2-2</p> <p>current / <i>Strom</i> 1 A</p>
<p>Measuring of voltage drop (Figure 7 / 8) IDC area</p> <p><i>Spannungsabfallmessung (Bild 7 / 8) über die Schneidklemme</i></p>	<p>Connecting voltage drop / <i>Anschlußspannungsabfall</i></p> <p>$U_{IDC} \leq 22,5mV$ or / oder $U_{IDC} \leq 1,5x$ U_{IDC} (after/nach 24 Cycles/Zyklen)</p>	<p>Acc.DIN EN 60998 Part 2-3, test 15.101 A,</p> <p><i>Nach DIN EN 60998 Teil 2-3, Prüfung 15.101A</i></p>

MECHANICAL INSPECTIONS MECHANISCHE PRÜFUNGEN		
Engaging- and seperating forces of contact (on Tabheader) <i>Kupplungs-und Trennkraft des Einzelkontaktes (auf Tabheader)</i> <i>Stahl poliert Tab 1,5mm</i>	Connect / <i>Schließen</i> : max. 6N Disconnect / <i>Öffnen</i> : min. 1N	Acc. DIN EN 60512-7, Test 13a <i>Nach DIN EN 60512-7, Prüfung 13a</i> Actuating Speed/ <i>Betätigungsgeschwindigkeit</i> : 25 mm/min Number of Matings / <i>Anzahl der Steckungen</i> : 1
Contact retention in insert <i>Haltekraft der Kontakte im Stecker (Connector mit Deckel und Litze)</i>	Socket / <i>Buchse</i> : min. 20 N oder <i>min. 3x Steckkraft</i> (the higher value is acceptable/der höhere Wert ist zulässig)	Acc. DIN IEC 60512-8, Test 15a <i>Nach DIN IEC 60512-8, Prüfung 15a</i> testing speed/ <i>Prüfgeschwindigkeit</i> 25mm/min
Tensile strenght of termination (90° to mating direction) IDC area <i>Zugfestigkeit des Anschlusses (90° zur Steckrichtung)</i> <i>Schneidklemmbereich</i>	Tensile force / <i>Zugkraft</i> : min. 30 N	Acc. EN 60998 Part 2-3, Test 14.101.2.2 <i>Nach EN 60998 Teil 2-3, Prüfung 14.101.2.2</i> testing speed/ <i>Prüfgeschwindigkeit</i> 25 mm/min
Polarization method <i>Unverwechselbarkeit</i>	Mating force / <i>Steckkraft</i> : min. 20 N	Acc. DIN EN (60)512, Part 7, Test 13e <i>Nach DIN EN (60)512, Teil 7, Prüfung 13e</i>
Engaging- and seperating of Connector <i>Stecken und Trennen des Steckers</i>	No physical damage <i>Keine sichtbaren oder funktionsbeeinträchtigen Beschädigungen</i>	Acc. DIN EN 61984, Test 7.3.8 <i>Nach DIN EN 61984, Prüfung 7.3.8</i> Number of Matings / <i>Anzahl der Steckungen</i> : 10
Impact Tests <i>Aufprallprüfung</i>	No physical damage <i>Keine sichtbaren oder funktionsbeeinträchtigen Beschädigungen</i>	Analog to DIN EN 60512-5 / 05.94 Test 7b <i>Analog to DIN EN 60512-5 / 05.94 Prüfung 7b</i> Single fall for all 3 room axis from a height of 1m onto uncoated concrete floor at room temperature <i>Einmaliger Fall in 3 Raumachsen aus 1m Höhe auf unbeschichteten Betonboden bei Raumtemperatur</i>
Wire movement <i>Bewegen des Drahtes</i>	No unpermissable shift or break near the Contact of the wire <i>Leiter nicht herausgerutscht oder nahe am Kontakt gebrochen</i>	Acc. EN 60998 Part 2-3, Test 14.101.1 <i>Nach EN 60998 Teil 2-3, Prüfung 14.101.1</i> $\varnothing=6,5\text{mm}/H=260\text{mm}/F=3\text{N}$

ENVIRONMENTAL INSPECTIONS

UMWELTPRÜFUNGEN

Thermal cycling IDC area <i>Temperaturwechsel / langsam Schneidklemmbereich</i>	No physical damage <i>Keine sichtbaren oder funktionsbeeinträchtigen Beschädigungen</i> $U_{IDC} \leq 22,5mV$ or / oder $U_{IDC} \leq 1,5 \times U_{IDC}$ (after / nach 24 Cycles / Zyklen)	Acc. DIN EN 60998 Part 2-3, Test 15.101 <i>Nach DIN EN 60998 Teil 2-3, Prüfung 15.101</i> $T_a = 30^\circ C$ $T_b = 85^\circ C$ Number of cycles / Anzahl der Zyklen: 192
Saturated atmosphere in the presence of sulfur dioxide <i>Kondenswasser-Wechselklima mit schwefeldioxidhaltiger Atmosphäre</i>	No physical damage <i>Keine sichtbaren oder funktionsbeeinträchtigen Beschädigungen</i>	Acc. DIN EN ISO 6988-0.2s $T = 40^\circ$ $0,2 \text{ dm}^3 \text{ SO}_2$ $2 \text{ dm}^3 \text{ H}_2\text{O}$ Duration time / Dauer 8 hours / Stunden
Dry Heat <i>Trockene Wärme</i>	No physical damage <i>Keine sichtbaren oder funktionsbeeinträchtigen Beschädigungen</i>	Acc. DIN EN 60512-11-9 <i>Nach DIN EN 60512-11-9</i> $T=110^\circ C$ Duration time / Dauer 7 Days / Tage
Cold <i>Kälte</i>	No physical damage <i>Keine sichtbaren oder funktionsbeeinträchtigen Beschädigungen</i>	Acc. DIN EN 60512-11-10 <i>Nach DIN EN 60512-11-10</i> $T = -40^\circ C$ Duration time / Dauer 2 Hours / Stunden
Ball pressure test <i>Kugeldruckprüfung</i>	$\varnothing \leq 2 \text{ mm}$	Acc. EN 60998 Part 1, Test 16.3 <i>Nach EN 60998 Teil 1, Prüfung 16.3</i> $T= 125^\circ C$ / 1 hour / Stunde
Glow wire test <i>Glühdrahtprüfung</i>	Flame time / Brenndauer $t \leq 30s$ No inflame of the tissue-paper/ kein <i>Entflammen des Seidenpapiers</i> Measure of flame hight / <i>Messen der Flammhöhe</i>	Acc. DIN EN 60695-2-11, <i>Nach DIN EN 60695-2-11</i> $T=850^\circ C$ ($T=650^\circ C$ for Frame / <i>für den Rahmen</i>)
Proof Tracking Index <i>Kriechstromfestigkeit</i>	250	Acc. DIN EN 60112, <i>Nach DIN EN 60112,</i> test liquid A / Prüflösung A

3.6 Qualification and Requalification Test Sequence

3.6 Qualifikations- und Requalifikationsprüfungen

Test / Prüfung	Test Group / Prüfgruppe ¹⁾													
	A	B	C	D	E	F	G	H	J	K	L	M	N	
	Test Sequence / Prüfreihefolge ²⁾													
Visual- and dimensional examination <i>Sicht- und Maßprüfung</i>	1				1									
Current-temperature capability <i>Strombelastbarkeit</i>			2											
Max. Temperature rise of ID. <i>Max. Erwärmung Schneidklemme</i>									1					
Max. Temperature rise of contacts <i>Max. Stromerwärmung</i>			3											
Voltage proof <i>Spannungsfestigkeit</i>			5	6										
Insulation resistance <i>Isolationswiderstand</i>														
Measuring of resistance <i>Widerstandsmessung</i>		1/3	1/4	1/5										
Measuring of voltage drop <i>Spannungsabfallmessung</i>										1/3				
Engaging- and seperating forces of contact <i>Kupplungs- und Trennkraft(moment) des Einzelkontaktes</i>	2													
Contact retention in insert <i>Haltekraft der Kontakte im Gehäuse</i>	3													
Tensile strength of termination <i>Zugfestigkeit des Anschlusses</i>							1							
Polarization method <i>Unverwechselbarkeit</i>					2									
Engaging- and seperating of Connector <i>Stecken und Trennen des Steckers</i>		2												
Impact Test <i>Aufprallprägung</i>								1						
Wire movement <i>Bewegen des Drahtes</i>						1								
Thermal cycling (IDC area) <i>Temperaturwechsel / langsam (SK)</i>										2				
Saturated atmosphere in the presence of sulfur dioxyd <i>Kondeswasser- Wechselklima mit schwefelhaltiger Atmosphäre</i>				4										
Dry Heat <i>Trockene Wärme</i>				3										
Cold <i>Kälte</i>				2										
Ball pressure test <i>Kugeldruckprüfung</i>											1			
Glow wire test <i>Glühdrahtprüfung</i>												1		
Proof Tracking Index <i>Kriechstromfestigkeit</i>													1	

1) See Para. / Siehe Abs. 4.1 A

2) Numbers indicate sequence in which tests are performed / Die Zahlen geben die Reihenfolge an, in der die Prüfungen erfolgen.

4 QUALITY ASSURANCE PROVISIONS

4.1 Qualification Testing

A Sample Selection

The samples shall be prepared in accordance with product drawings. They shall be selected at random from current production.

Test Groups shall consist of:

Test Group / Prüfgruppe A :	3	contacts / Einzelkontakte
Test Group / Prüfgruppe B :	3	contacts / Einzelkontakte
Test Group / Prüfgruppe C :	9x3	9 pos. Hsg. complete loaded / 9 pol. Geh. vollbestückt
Test Group / Prüfgruppe D :	3	without contacts / ohne Kontakte
Test Group / Prüfgruppe E :	3	contacts / Einzelkontakte
Test Group / Prüfgruppe F :	3x2	min. and max. cross-section / min. und max. Querschnitt
Test Group / Prüfgruppe G :	3x2	min. and max. cross-section / min. und max. Querschnitt
Test Group / Prüfgruppe H :	9x3	contacts / Einzelkontakte
Test Group / Prüfgruppe J :	9x3	contacts / Einzelkontakte
Test Group / Prüfgruppe K :	9x3	contacts / Einzelkontakte
Test Group / Prüfgruppe L :	/	contacts / Einzelkontakte
Test Group / Prüfgruppe M :	9/3	contacts / Einzelkontakte
Test Group / Prüfgruppe N :	/	without contacts / ohne Kontakte

Test Group / Prüfgruppe A :	1	connectors / Steckverbinder
Test Group / Prüfgruppe B :	1	connectors / Steckverbinder
Test Group / Prüfgruppe C :	3	connectors / Steckverbinder
Test Group / Prüfgruppe D :	1	connectors / Steckverbinder
Test Group / Prüfgruppe E :	2	connectors / Steckverbinder
Test Group / Prüfgruppe F :	2	connectors / Steckverbinder
Test Group / Prüfgruppe G :	2	connectors / Steckverbinder
Test Group / Prüfgruppe H :	3	connectors / Steckverbinder
Test Group / Prüfgruppe J :	3	connectors / Steckverbinder
Test Group / Prüfgruppe K :	3	connectors / Steckverbinder
Test Group / Prüfgruppe L :	3	connectors / Steckverbinder
Test Group / Prüfgruppe M :	3	connectors / Steckverbinder
Test Group / Prüfgruppe N :	3	connectors / Steckverbinder

B Test Sequence

Qualification inspection shall be verified by testing samples as specified in Para. 3.6.

4 QUALITÄTSSICHERUNGSMASSNAHMEN

4.1 Qualifikationsprüfung

A Auswahl der Prüflinge

Die Prüflinge müssen den Zeichnungsunterlagen entsprechen. Sie sind der laufenden Produktion zufällig zu entnehmen.

Für die Prüfgruppen:

B Prüfgruppen

Die Prüfungen müssen gemäß der unter Abs. 3.6 aufgeführten Prüfgruppen durchgeführt werden.

4.2 Requalification Testing

If changes significantly affecting form, fit, or function are made to the product or to the manufacturing process, product assurance shall coordinate requalification testing, consisting of all or part of the original testing sequence as determined by development/product, quality, and reliability engineering.

4.3 Acceptance

Acceptance is based on verification that the product meets the requirements of Para. 3.5. Failures attributed to equipment, test setup, or operator deficiencies shall not disqualify the product. When product failure occurs, corrective action shall be taken and samples resubmitted for qualification. Testing to confirm corrective action is required before resubmittal.

4.4 Quality Conformance Inspection

The applicable AMP quality inspection plan will specify the sampling acceptable quality level to be used. Dimensional and functional requirements shall be in accordance with the applicable product drawing and this specification.

4.2 Requalifikationsprüfung

Falls signifikante, die vereinbarten Eigenschaften berührende Änderungen der Form, Ausstattung oder Funktion des Produktes oder dessen Herstellungsverfahrens vorgenommen wurden, wird die zuständige Entwicklungsabteilung einen Requalifikationstest koordinieren. Dieser besteht aus einem Teil oder den gesamten ursprünglichen Prüfgruppen, je nach Festlegung durch die Entwicklungs- und Qualitätssicherungsabteilung.

4.3 Abnahme

Die Abnahme basiert auf dem Nachweis, daß das Produkt den Anforderungen nach Abschnitt 3.5 genügt. Abweichungen, die Meßgeräte, Meßanordnungen oder Bedienungsmängel zurückzuführen sind, dürfen nicht zum Entzug der Qualifikation führen. Tritt eine Abweichung auf, müssen korrigierende Maßnahmen ergriffen werden und die Qualifikation ist erneut nachzuweisen. Vor dieser Requalifikation ist durch entsprechende Prüfungen der Erfolg der Korrekturmaßnahme zu bestätigen.

4.4 Prüfung und Konformität

Die Konformitätsprüfung erfolgt nach dem zugehörigen Qualitätsinspektionsplan, der die annehmbare Qualitätsgrenzlage nach dem Stichprobenumfang festlegt. Maßliche und funktionelle Anforderungen müssen mit den Produktzeichnungen und dieser Spezifikation übereinstimmen.

Figure 1 / Bild 1

Female connector / Federleiste

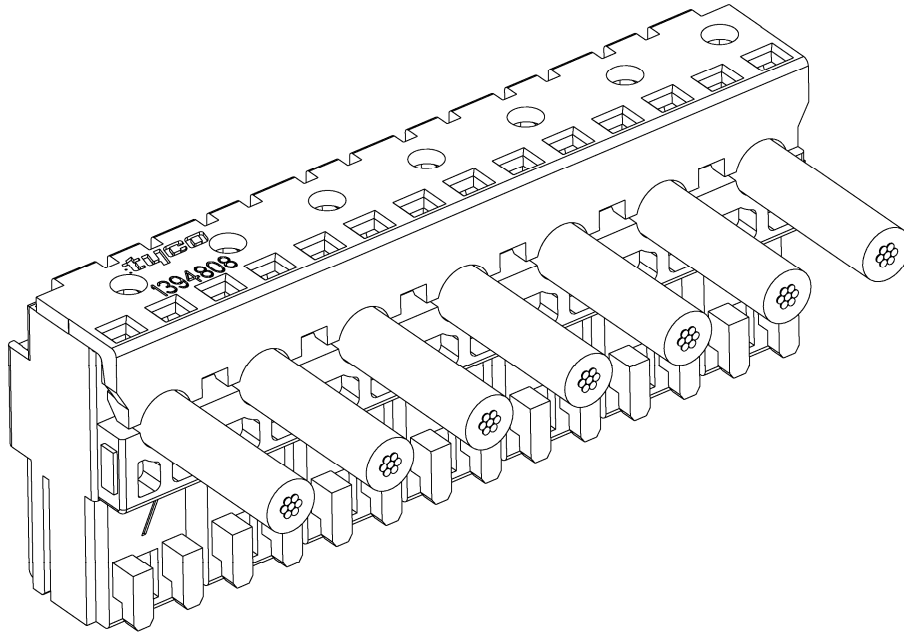


Figure 2 / Bild 2

Tabheader / Tabwanne

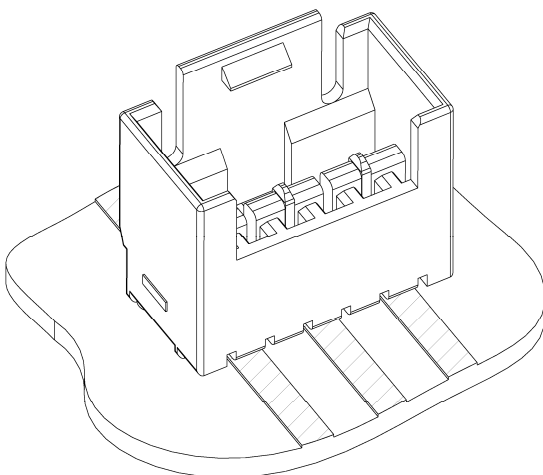


Figure 3 / Bild 3

PCB frame / Leiterplattenrahmen

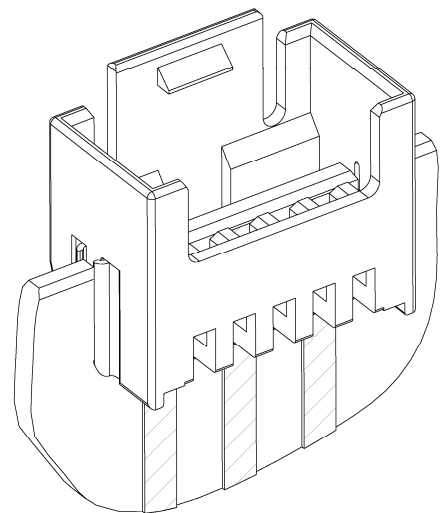
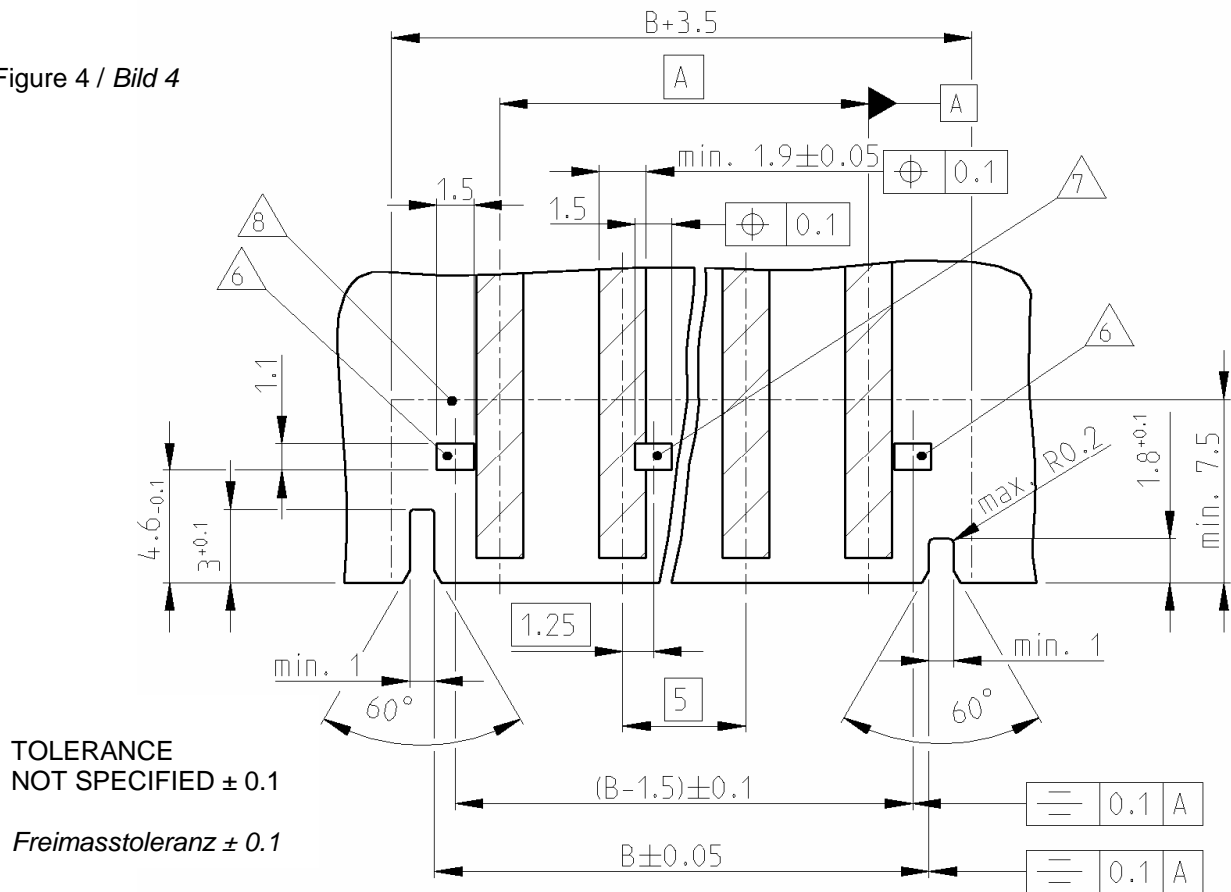


Figure 4 / Bild 4

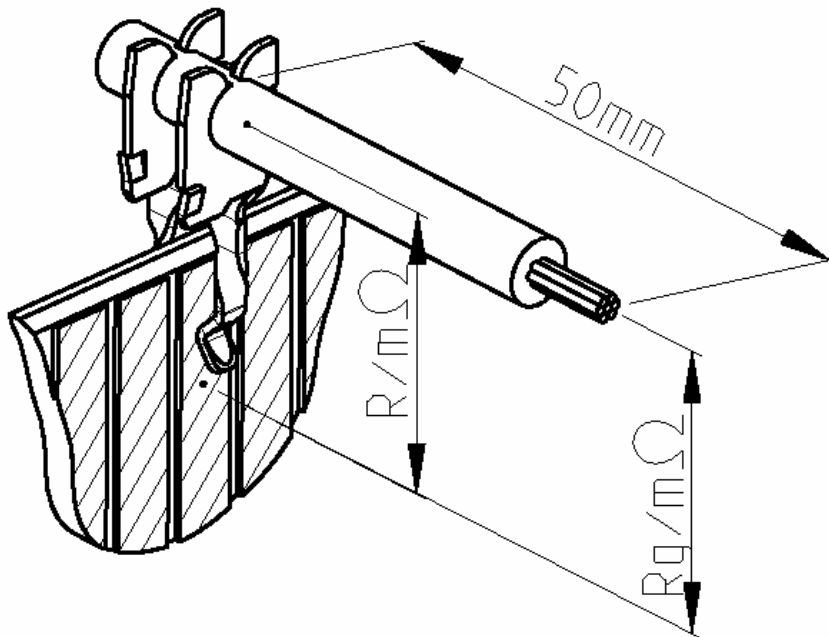


- 1 BASE MATERIAL QUALITY: CEM1, FR-4
Qualität des Basismaterials: CEM1, FR-4
- 2 PCB THICKNESS: $1,5 \pm 0,14$ (BASE MATERIAL INCL. COPPER CLADDING, SINGLE OR DOUBLE SIDED)
Leiterkartendicke: $1,5 \pm 0,14$ (Basismaterial incl. Kupferkaschierung, ein- oder doppelseitig)
- 3 COPPER COATING THICKNESS: 35-70 μm
Kupferschichtdicke: 35-70 μm
- 4 PLATING: 5-20 μm ELECTRODEPOSITED Sn OR SnPb 60/40-93/7 OR EQUIVALENT HAL TREATMENT
Oberfläche: 5-20 μm galvanisch Sn oder SnPb 60/40-93/7 oder entsprechende HAL Verzinnung
- 5 NO Ni UNDERPLATING
Keine Ni Sperrschicht
- 6 LOCKING WINDOW ALWAYS PRESENT
Rastfenster immer vorhanden
- 7 ADDITIONAL LOCKING CLIP BETWEEN CAVITY NO. SEE DRAWING 964 575
Zusätzliche Rasthaken und Rastfenster zwischen Kammer-Nr. siehe Zeichnung 964 575
- 8 AREA FOR FRAME
Platzbedarf für Rahmen

POS. POLZAHL	DIM A MASS A	DIM B MASS B
2	5	9,9
3	10	14,9
4	15	19,9
5	20	24,9
6	25	29,9
7	30	34,9
8	35	39,9
9	40	44,9

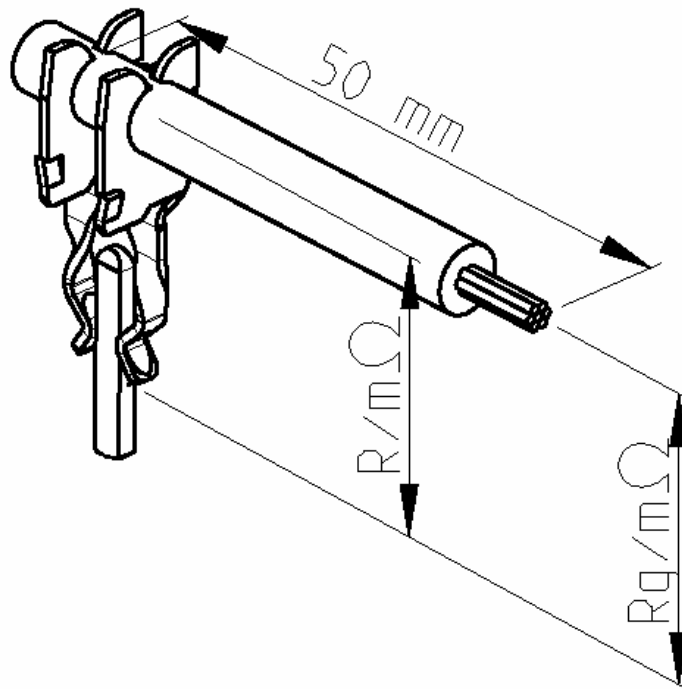
Widerstandsmessung
Resistance measurement
Figure 5 / Bild 5

$R = R_g - R_{50\text{mm Draht}}$ $R = R_g - R_{50\text{mm Wire}}$



Widerstandsmessung
Resistance measurement
Figure 6 / Bild 6

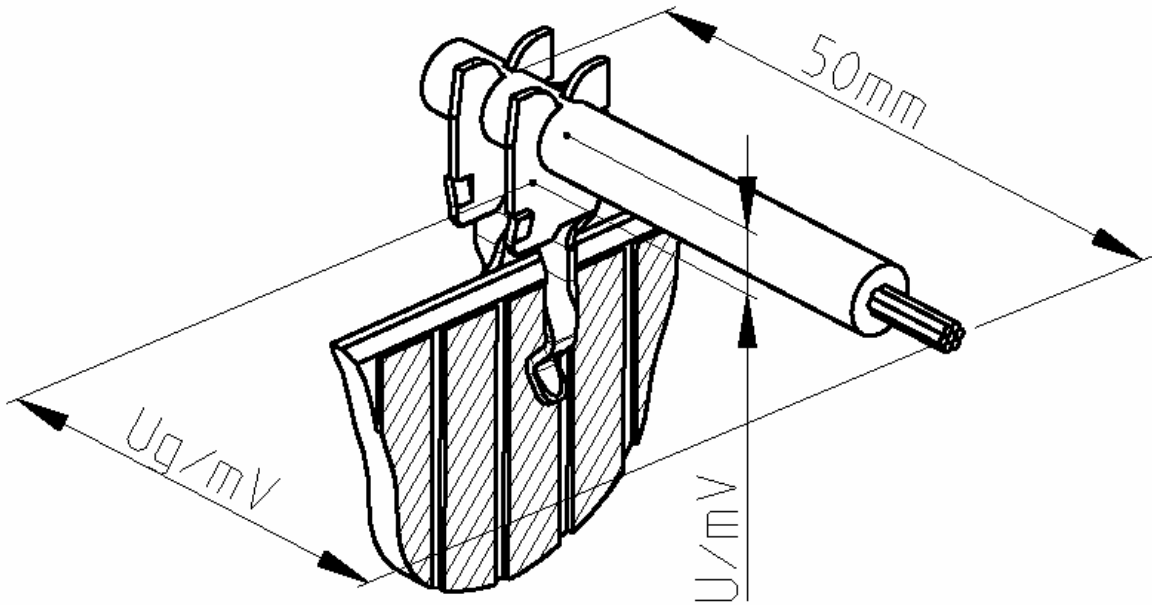
$R = R_g - R_{50\text{mm Draht}}$ $R = R_g - R_{50\text{mm Wire}}$



Spannungsabfallmessung
 Voltage drop measurement
 Figure 7 / Bild 7

$$U = U_g - U_{50\text{mm Draht}}$$

$$U = U_g - U_{50\text{mm Wire}}$$



Spannungsabfallmessung
 Voltage drop measurement
 Figure 8 / Bild 8

$$U = U_g - U_{50\text{mm Draht}}$$

$$U = U_g - U_{50\text{mm Wire}}$$

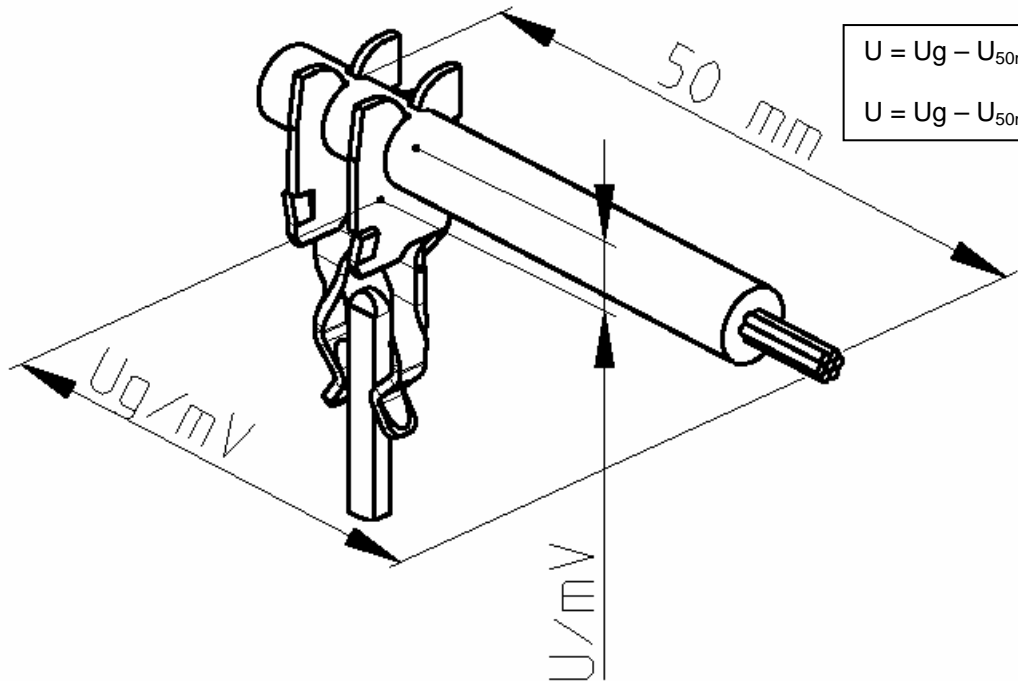


Figure 9 / Bild 9

DUOPLUG POWER CONNECTOR

Application on Tabheader and PCB /
Anwendung auf Stiftwanne und LP

Connector/Stecker (PN): 1394918-9
 Receptacle/Buchse: DUOPLUG Power Contact
 Material Contact: Cu/NiSi / Sn
 Material housing/Material Gehäuse: PA 66
 Cross Section / Leiterquerschnitt: 0.35 mm²
 Application Tool / Anschlagwerkzeug: Prototyp Servicoetool
 Mating part / Gegenstecker: Tabheader (1534788)
 Material Tabheader / Material Stiftwanne: PCB (single or double sided / LP (ein- und beidseitig)
 (Copper coating 35µm / Kupferschicht 35 µm)
 Cu/Zn, tinned / CuZn, verzinnmed
 PBT - GF
 Test layout / Testaufbau: 3x9 position / 3 x 9 polig

tyco Electronics / **AMP**
 BENSHEIM
 21 January 2002

Legend/Erklärung

Curve 1: PCB one sided 35µm
 Kurve 1: LP einseitig 35 µm
 Curve 2: PCB double sided 35µm
 Kurve 2: LP beidseitig 35 µm
 Curve 3: Tabheader
 Kurve 3: Stiftwanne

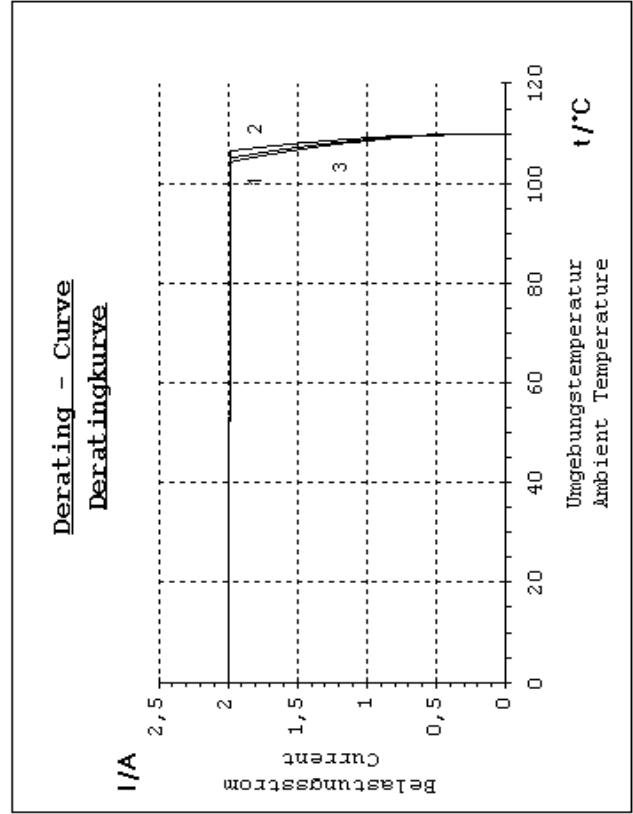
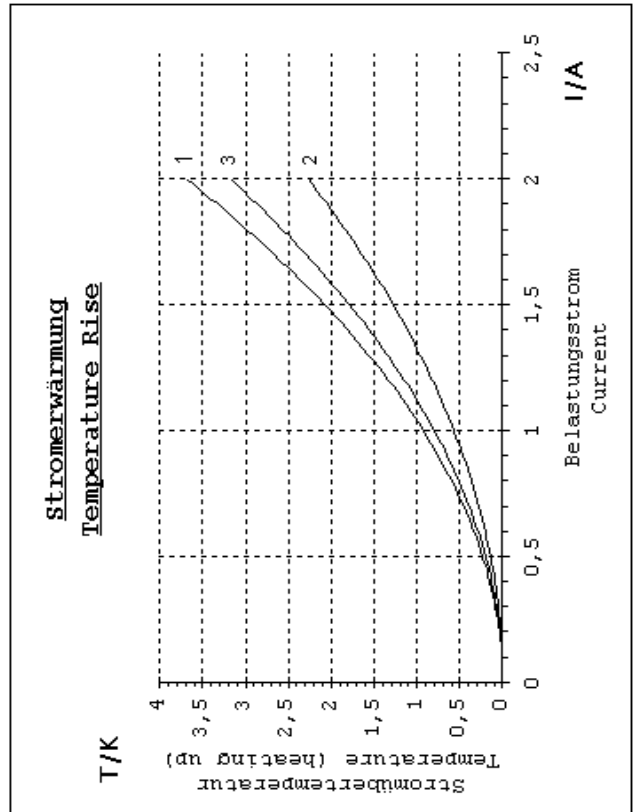


Figure 10 / Bild 10

DUOPLUG POWER CONNECTOR

Application on Tabheader and PCB /
Anwendung auf Stifwanne und LP

Connector/Stecker (PN):
Receptacle/Buchse:
Material Contact:
Material housing/Material Gehäuse
Cross Section / Leiterquerschnitt:
Application Tool / Anschlagwerkzeug:

1394918-9
DUOPLUG Power Contact
CuNiSi/Sn
PA 66
0.50 mm²
Prototyp Servisetool

Mating part / Gegenstecker:

Tabheader (1534788)
PCB (single or double sided / LP (ein- und beidseitig)
(Copper coating 35µm / Kupferschicht 35 µm)
CuZn, tinned / CuZn, verzinnend
PBT - GF
3x8 position / 3 x 9 polig

Material Tabheader / Material Stifwanne:

Test layout / Testaufbau:

tyco Electronics **AMP**
BENSHEIM
21 January 2002

Legend / Erklärung

Curve 1: PCB one sided 35µm
Kurve 1: LP einseitig 35 µm
Curve 2: PCB double sided 35µm
Kurve 2: LP beidseitig 35 µm
Curve 3: Tabheader
Kurve 3: Stifwanne

