

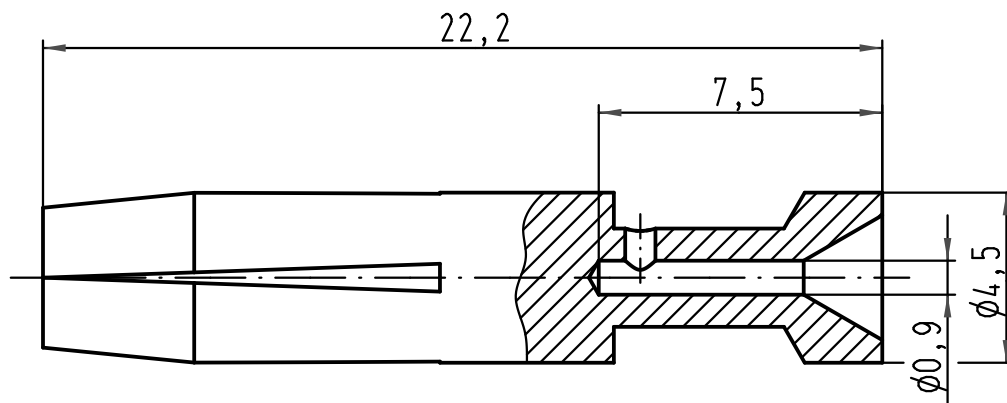
1 2 3 4 5 6

A

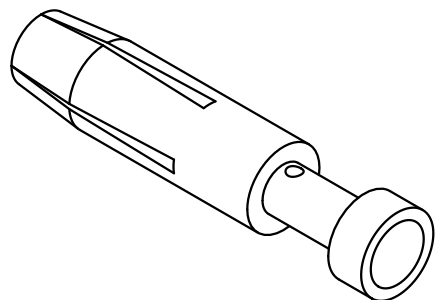
B

C

D



Werkstoff/material: Eisen vergoldet/iron; gold plated  
 Leiterquerschnitt/wire gauge: 0,14-0,37mm<sup>2</sup> / AWG26-22  
 Abisolierlänge der Litze/stripping length: 7,5



All Dimensions in mm Original Size DIN A 4		Techn. Character.			Nicht tolerierte Maße/Free size tolerances	
			Dat.	Name	Maßstab/Scale 5:1	Han E Kontaktbuchse crimp/ Han E female contact crimp
		Detail.	28.10.09	Ho		
		Insp.		Sch		
		Stand.				
A		HARTING Electric GmbH & Co. KG D-32339 Espelkamp				TB 09 33 000 6273
Mod.	Dat.	Name				