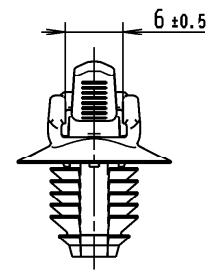
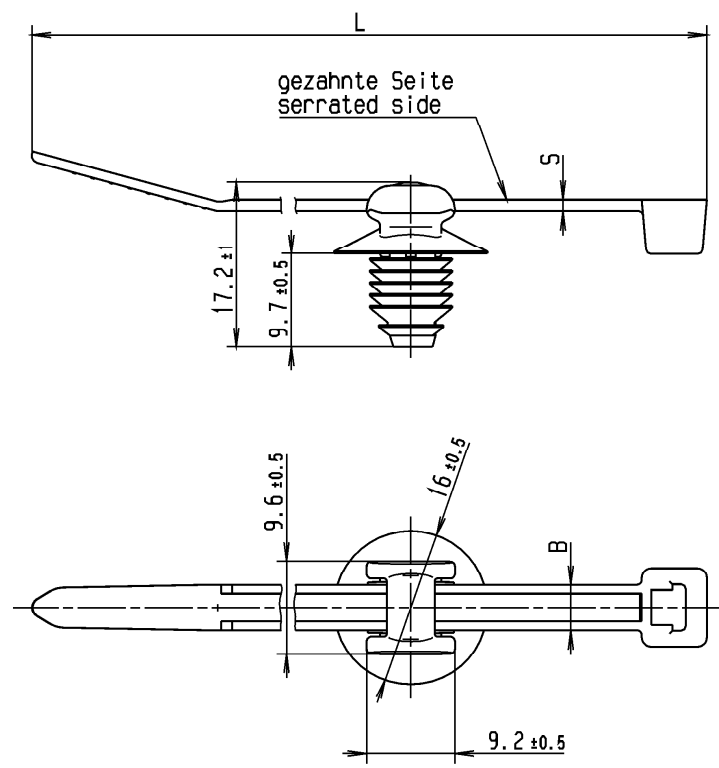
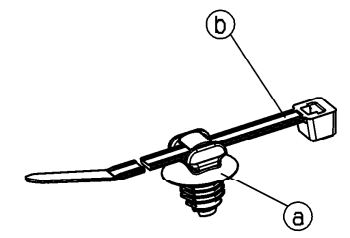


Änderungsstand / Revision level		Beschreibung der Änderung/ Revision Record	Geändert Changed	Datum Date	Geprüft Approved	Datum Date
Solid / part	Zeichnung / drawing					
0	1	T40RFT8G-SD in der Tabelle hinzu; max. entfällt	Steiner	17.03.05	Wien	17.03.05

Blechedicke / Panel thickness	1.5 - 4.0 mm
Loch Ø / Hole size	8.0 - 8.5 mm Wahlweise / alternativ M10
Abbindefestigkeit (N) min. / Tensile strength (N) min.	siehe Tabelle / see schedule
Bündel Ø / Bundle Diameter	siehe Tabelle / see schedule
Werkstoff / Material	<p>Ⓐ PA66</p> <p>Ⓑ PA66</p>
Toleranzen / Tolerances	Masse ohne Toleranzangaben nach Dimension without tolerances details to
AUSFÜHRUNG / PERFORMANCE SPEZIFIKATION / SPEC.	



Nur zur Information,
wird vom Änderungsdienst
nicht erfaßt.
For information only,
not subject to alteration service.



1:1

①

Zeile	Artikel- bezeichnung	Laenge LENGTH L±6	Dicke/ THICKNESS S±0,2	Bandbreite/ STRAP WIDTH B±0,2	Abbindefestigkeit TENSILE STRENGTH N min.	Bündel/ BUNDLE Ø
1	T50RFT8G-SD	202	1,2	4,6	225	1-45
2	T40RFT8G-SD	180	1,15	4	180	1-40

Bezeichnungsbeispiel:
a: Fussteil FT8G-SD
b: und Kabelbinder T50R
ist: Befestigungsbinder T50RFT8G-SD
Example of designation
a: Socket FT8G-SD
b: and Cable tie T50R
being: Fixing tie T50RFT8G-SD

CATIA 4.2.4		Gez. / Drawn 23.03.04 Vill.	Masstab / Scale 2:1; 1:1	NT-680-03
<small>Weitergabe sowie Vervielfältigung dieser Unterlage, Herstellung und Mitteilung ihres Inhalts nicht gestattet, soweit nicht ausdrücklich zugestanden. Zuwiderhandlungen verpflichten zu Schadensersatz. Alle Rechte fuer den Fall der Patenterteilung oder Gebrauchsmuster-Eintragung vorbehalten.</small> <small>The copyright of this drawing is reserved by HELLERMANN TYTON GmbH. It is issued on condition that it is not reproduced, copied or disclosed to a third party, either wholly or in part, without the consent of HELLERMANN TYTON GmbH.</small>		HellermannTyton HellermannTyton GmbH Grosser Moorweg 45, 25436 Tornesch Telefon: 04122 / 701-1 Telefax: 04122 / 701-400	Benennung / Title Befestigungsbinder/ fixing tie ... FT8G-SD	Zeichnungs-Nr./Drawing-No 14.1742
			Format D. Size A3	Blatt Sheet