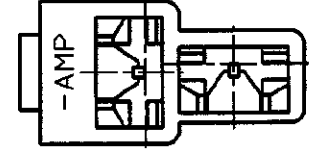
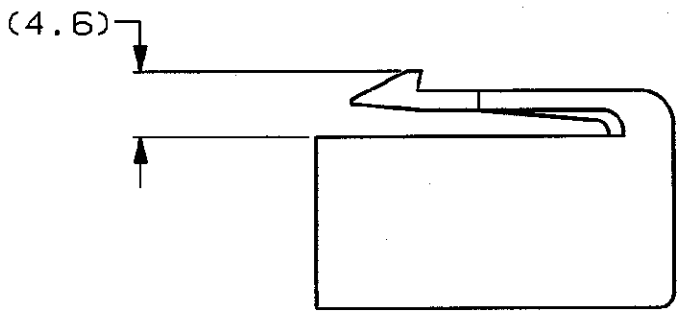
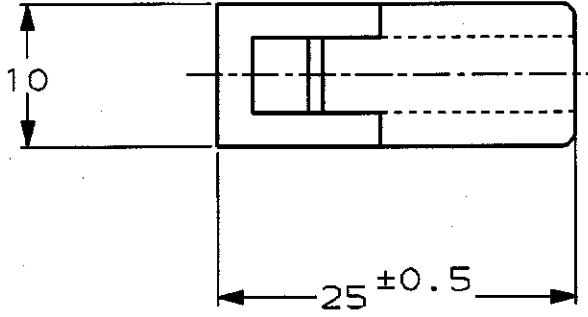
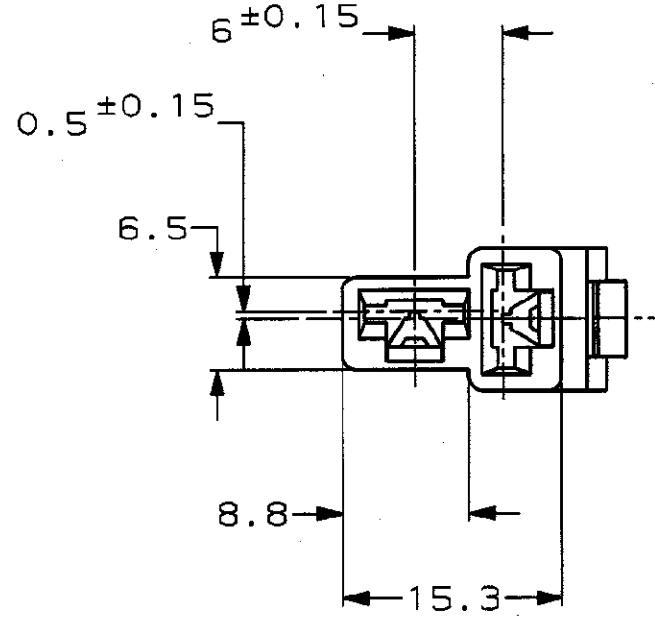


NUMBER C-172130  
METRIC

PRINT DIST  
単位: 概 DIMENSIONS IN MM. DO NOT SCALE PRINT



注;  
 1. 嵌合する相手ハウジングは型番172129  
 2. 使用端子は型番170342, 170343, 170350  
 3. 製品規格: 108-5147

NOTE;  
 1. THE MATING CAP HOUSING; P/N 172129  
 2. APPLIED CONTACT; P/N 170342, 170343, 170350  
 3. PRODUCT SPECIFICATION: 108-5147

△ OBSOLETE PARTS: OBSOLETE CIS STREAMLINING PER D.RENAUD/D.SINISI

	淡灰 (LIGHT GRAY)	6-172130-6
	赤 (RED)	172130-9
△ OBSOLETE	橙 (ORANGE)	<del>8</del>
	黄 (YELLOW)	-7
	灰 (GRAY)	-6
	青 (BLUE)	-5
	緑 (GREEN)	-4
	茶 (BROWN)	-3
	黒 (BLACK)	-2
	自然色 (NATURAL)	172130-1
	色 (COLOR)	型番 (P/N)



規格電線断面積 (WIRE RANGE) mm² (AWG)	被覆外径 (INSULATION DIA.) mmφ	名称 (NAME) 250 シリーズ ハウジングランスコネクタ 2極 プラグ ハウジング
材料 (MATERIAL) 66 ナイロン (66 NYLON)	仕上 (FINISH) 色: 表参照 COLOR, SEE TABLE	250 SERIES HOUSING LANCE CONNECTOR 2Pos PLUG HOUSING
DR. J. Shinohara 1/18'94	DE. K. Yama 1/18'94	一般公差 (GENERAL TOLERANCE) 10以下: ±0.2 10以上 30以下: ±0.25 30以上 100以下: ±0.3 角 度: ±3°
D3 REVISED PER ECO-11-005030	RK HMR 22MAR11	尺度 (SCALE) 2-1
LTR 変更 (REVISION RECORD)	DR. J. Shinohara 1/18'94	REV. D3
CHK. H	APP. D. Tomita 1/18'94	SHEET 1 OF 1

(CUSTOMER DRAWING) 参 考 面