

NUMBER C-175152

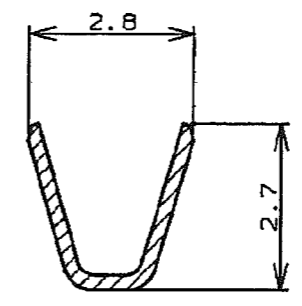
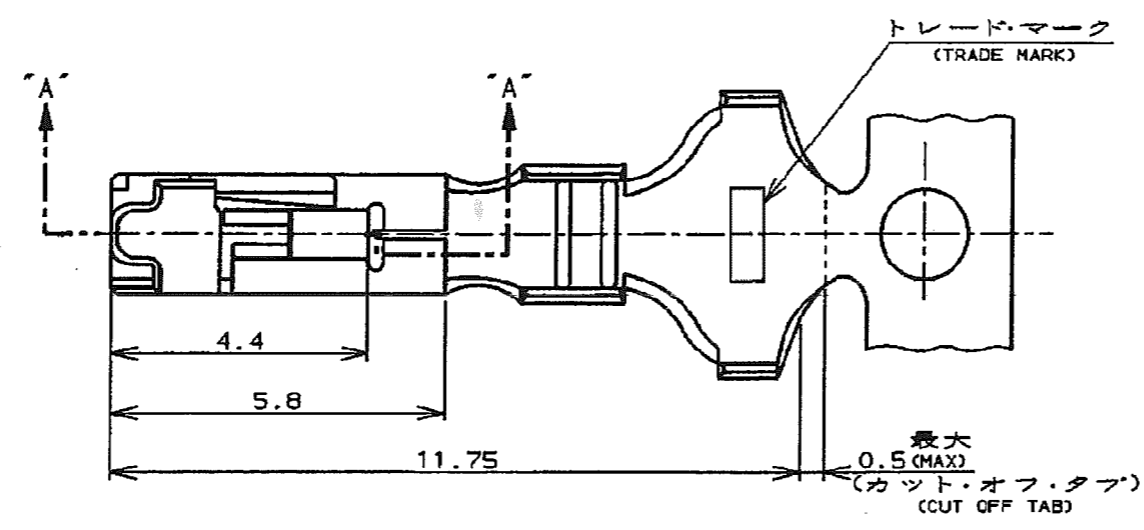
三角換 (3rd ANGLE PROJECTION)

METRIC

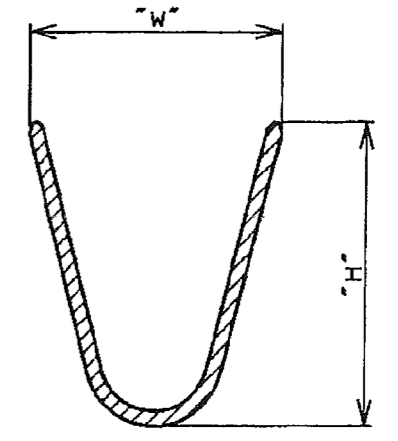
単位: 概 DIMENSIONS IN MM. DO NOT SCALE PRINT

PRINT DIST

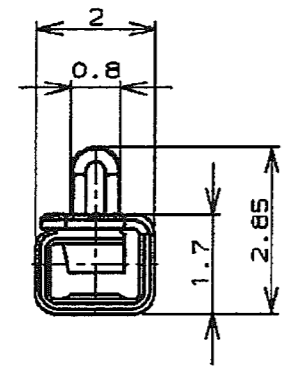
AMP-J010-2C  
REV. 3/93



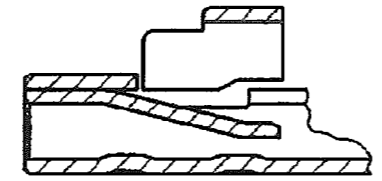
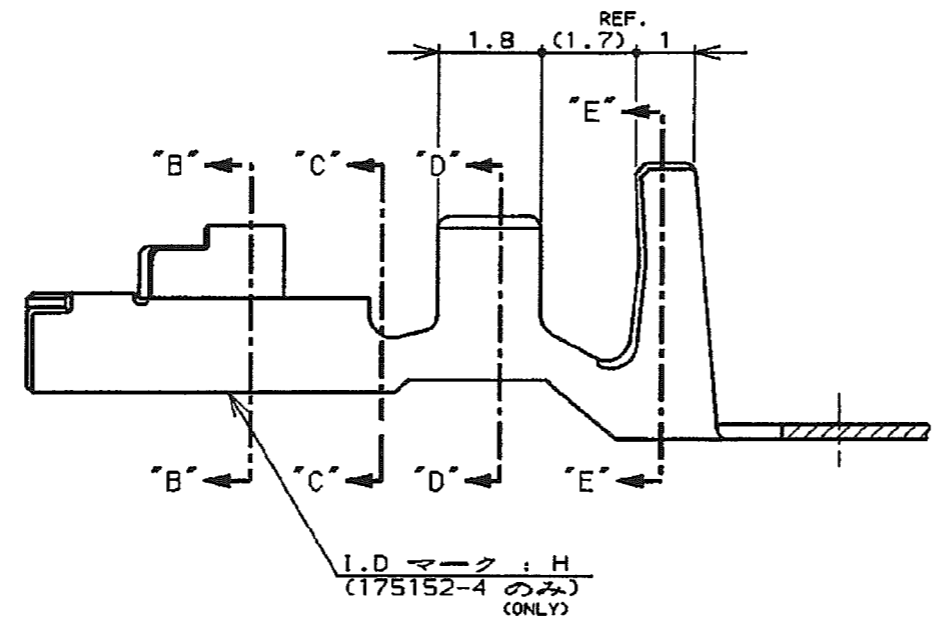
断面 "D"- "D"  
(SECT)



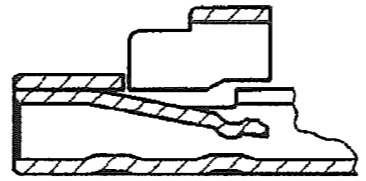
断面 "E"- "E"  
(SECT)



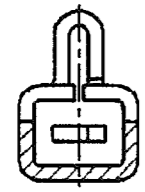
断面 "B"- "B"  
(SECT)



断面 "A"- "A"  
(SECT) (175152-1, -2, -3)



断面 "A"- "A"  
(SECT) (175152-4)



断面 "C"- "C"  
(SECT)

注記:

1. 通用規格  
製品規格 : 108-5302  
取付通用規格 : 114-5142
2. 取扱説明書 : IS-503J
- ③ 適用ハウジング型番 : 178125

NOTES:

1. APPLICABLE SPEC  
PRODUCT SPEC : 108-5302  
APPLICATION SPEC : 114-5142
2. INSTRUTION SHEET : IS-503J
- ③ APPLICABLE HOUSING : 178125

1.7 ~ 3.3	175156-4	4.3	5.2	錫めっき済銅合金 (PRE TINNED COPPER ALLOY)	175152-4
2.9 ~ 4.0	---	4.8	4.7	錫めっき済黄銅 (PRE TINNED BRASS)	③175152-3
1.7 ~ 3.3	175156-2	4.3	5.2	錫めっき済黄銅 (PRE TINNED BRASS)	175152-2
1.7 ~ 3.3	175156-1	4.3	5.2	錫めっき済銅合金 (PRE TINNED COPPER ALLOY)	175152-1
電線被覆外径 (INSULATION DIA)	バラ状端子型番 (L.P.P/N)	"W"	"H"	材料及び仕上 (MATERIAL AND FINISH)	型番 (P/N)
		寸法(DIMENSION)			

				<b>STE</b> TE Connectivity	
相合電線範囲 (WIRE RANGE)		被覆外径 (INSULATION DIA.)		名称 (NAME)	
0.50-1.42mm <sup>2</sup> (AWG 20-18)		表参照 (SEE TABLE) mmφ		リセクタクル・コンタクト、アンブ・ユニバーサル・パワー・コネクタ (REC CONTACT AMP UNIVERSAL POWER CONN.)	
材料 (MATERIAL)		仕上 (FINISH)		一般公差 (GENERAL TOLERANCE)	
表参照 (SEE TABLE)		表参照 (SEE TABLE)		10mm以下: ±0.2 10mm以上 30mm以下: ±0.25 30mm以上 100mm以下: ±0.3 尺 差: ±3°	
F1	REVISED PER ECO-11-005030	RK	HMR	DR. N. NAGASHIMA	DE. M. SHINDO
LTR	変更 (REVISION RECORD)	DR	CHK	CHK. M. SHINDO	APP. Y. KASHIWA
				LOC B	番号 (No.) J C-175152
				尺度 (SCALE)	REV. F1 SHEET 1 OF 1

(CUSTOMER DRAWING) 参 考 区 面