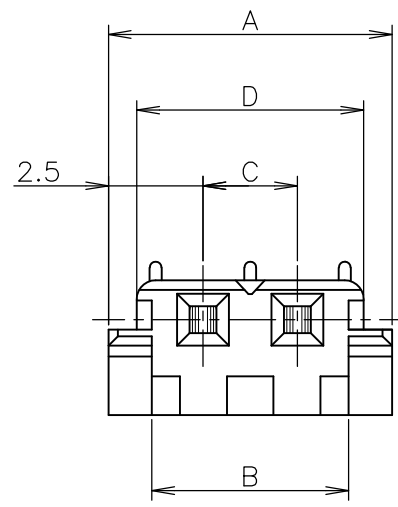
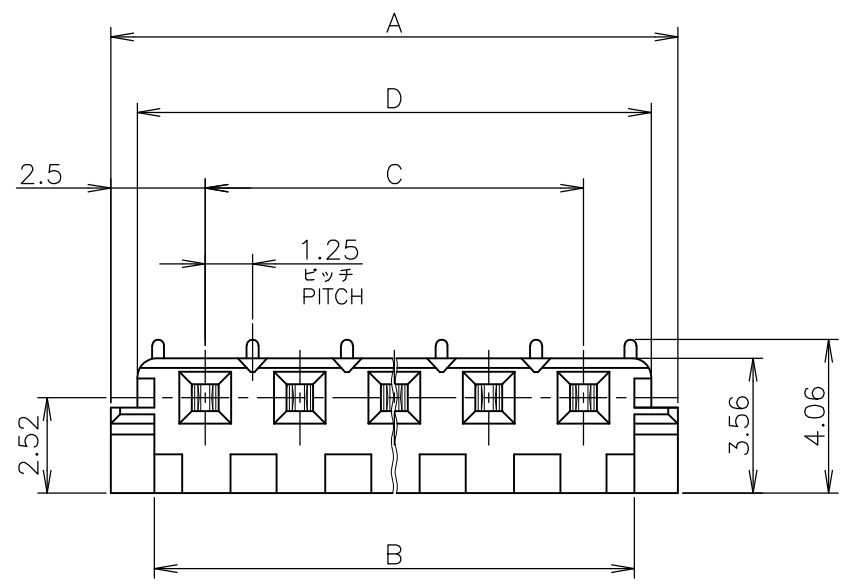
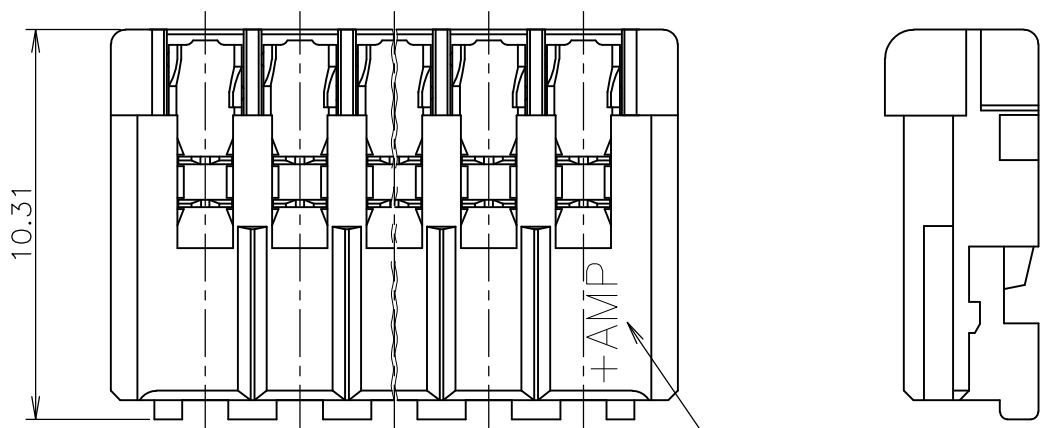


THIS DRAWING IS UNPUBLISHED. RELEASED FOR PUBLICATION OCT, 1992.  
 © COPYRIGHT 1992 By - ALL RIGHTS RESERVED.

LOC	DIST	REVISIONS 変更					
J		P	LTR	DESCRIPTION	DATE	DWN	APVD
			B1	REVISED PER ECO-11-005294	13APR11	RK	HMR

回路番号 1  
CIRCUIT NO.1



- 1 適用電線範囲: AWG #28~24 (UL1061, UL1007)  
被覆外径:  $\phi 1.0 \sim 1.5 \text{mm}$
  - 2 材料: ハウジング - 66ナイロン (UL94V-0)  
コンタクト - 錫めっき済 磷青銅
  - 3 適用製品規格番号: 108-5385  
取付適用規格番号: 114-5174
- 1 APPLICABLE WIRE SIZE: AWG #28~24 (UL1061, UL1007)  
INSULATION DIA:  $\phi 1.0 \sim 1.5 \text{mm}$
  - 2 MATERIAL: HOUSING - 66NYLON (UL94V-0)  
CONTACT - PRE-TIN PHOS-BROZ
  - 3 PRODUCT SPEC: 108-5385  
APPLICATION SPEC: 114-5174

26.0	22.5	25.2	27.5	10	黄色 YELLOW	9-177534-0	11.0	7.5	10.2	12.5	4	2-	-4	-4
23.5	20.0	22.7	25.0	9	赤色 RED	6-177534-9	8.5	5.0	7.7	10.0	3	2-	-3	-3
23.5	20.0	22.7	25.0	9	黒色 BLACK	1-177534-9	6.0	2.5	5.2	7.5	2	2-177534-2	177534-2	
D	C	B	A	極数 POS	色 #26,#28用 COLOR FOR #26,#28	製品型番 PART NO.	D	C	B	A	極数 POS	自然色 NATURAL #26,#28用 FOR #26,#28	黒色 BLACK #24用 FOR #24	製品型番 PART NO.

33.5	30.0	32.7	35.0	13	3-	-3	1-	-3
31.0	27.5	30.2	32.5	12	3-	-2	1-	-2
28.5	25.0	27.7	30.0	11	3-	-1	1-	-1
26.0	22.5	25.2	27.5	10	3-	-0	1-	-0
23.5	20.0	22.7	25.0	9	2-	-9		-9
21.0	17.5	20.2	22.5	8	2-	-8		-8
18.5	15.0	17.7	20.0	7	2-	-7		-7
16.0	12.5	15.2	17.5	6	2-	-6		-6
13.5	10.0	12.7	15.0	5	2-	-5		-5

WIRE RANGE 抱合電線断面積 注1 参照 SEE NOTE 1  
 INSULATION DIA 被覆外径 注1 参照 SEE NOTE 1

THIS DRAWING IS A CONTROLLED DOCUMENT.

DWN S.KANEKI 14OCT1992	
CHK A.ONO 14OCT1992	
APVD S.KUBOUCHI 31AUG1994	
FINISH 仕上	

GENERAL TOLERANCE 一般公差

10 $\geq$ :	$\pm 0.2$
30 $\geq$ > 10:	$\pm 0.25$
100 $\geq$ > 30:	$\pm 0.3$
ANGLES:	$\pm 3'$

MATERIAL 注2 参照 材料 SEE NOTE 2

**STE** TE Connectivity

REC ASSEMBLY  
2.5mm PITCH METRIC INTERCONNECT SYSTEM  
リセ アッセンブリ  
2.5mm ピッチ メトリック インターコネクト システム

PRODUCT SPEC 製品規格 114-5174  
 APPLICATION SPEC 取付適用規格 108-5385

SIZE A3 CAGE CODE 00779 DRAWING NO 番号 G-177534

CUSTOMER DRAWING SCALE 尺度 10:1 SHEET 1 OF 1 REV B1